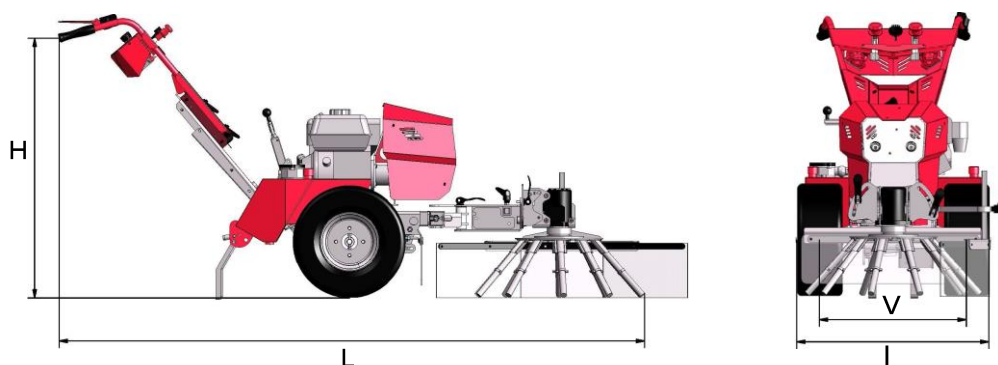


# MOSQUITO-HA

## SPECIFICATIONS TECHNIQUES

**NIMOS**<sup>®</sup>

**JOB WELL DONE.**



### MOTEUR

Type	Honda GX200
Puissance	4,1 kW à 2400 tr/min
Reservoir	3 litres
Emission	8.8 g/kWh

### BROSSE

Entrainement	Hydraulique
Sens de rotation	Droite ou Gauche
Vitesse de rotation	Ajustable par variateur
Fonctionnement	A partir du guidon
Diamètre de la brosse	650 mm

### AVANCEMENT

Traction	Hydraulique - réglable de 0 à 6 km/h
Roues	Roues 16x6,5/8- 4plis

### REGLAGES

Guidon	Sur Silent bloc ajustable en hauteur et déport
Machine	Hauteur ajustable sans outil
Brosse	Ajustable avant arrière - droite gauche sans outil double sens de rotation

# MOSQUITO-HA

## SPECIFICATIONS TECHNIQUES



**JOB WELL DONE.**

### DIMENSIONS ET POIDS

Longueur (L)	1950 mm
Largeur (l)	700 mm
Hauteur (H)	Variable, 890 - 1060
Voie (V)	530mm
Balayage de la brosse	1010mm
Réservoir hydraulique	10 litres
Poids	175 kg