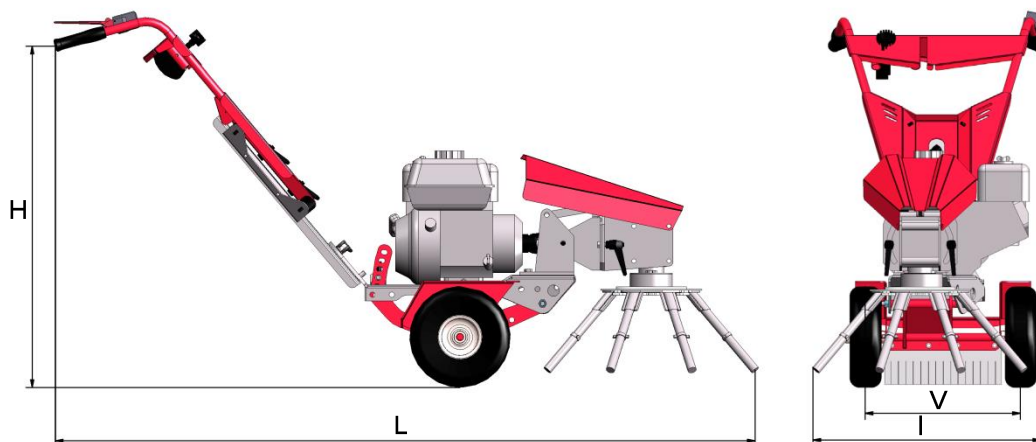


# MOSQUITO-II

## SPECIFICATIONS TECHNIQUES

**NIMOS**<sup>®</sup>

**JOB WELL DONE.**



### MOTEUR

Type	Honda GX160
Puissance	3,6 kW à 2000 tr/min
Reservoir	3 litres
Emission	9.1 g/kWh

### BROSSE

Entrainement	Mecanique
Sens de rotation	Droite
Vitesse de rotation	Selon la vitesse moteur
Fonctionnement	A partir du guidon
Diamètre de la brosse	570 mm

### AVANCEMENT

Traction	Non
Roues	Gonflées diamètre 26 cm

### REGLAGES

Guidon	Sur Silent bloc réglable en hauteur et déport
Machine	Hauteur ajustable sans outil
Brosse	Ajustable avant arrière – droite gauche sans outil

# MOSQUITO-II

## SPECIFICATIONS TECHNIQUES



**JOB WELL DONE.**

### DIMENSIONS ET POIDS

Longueur (L)	1900 mm
Largeur (l)	586 mm
Hauteur (H)	Variable, 890 - 1060 mm
Voie (V)	400 mm
Balayage de la brosse	630mm
Réservoir hydraulique	Non
Poids	82 kg